

bimos – eine Marke der

Interstuhl Büromöbel GmbH & Co. KG
Brühlstraße 21
D 72469 Meßstetten-Tieringen
Telefon: 0 74 36-871-0
Telefax: 0 74 36-871-359
info@bimos.de
www.bimos.de

Ident. -Nr: 0003238

www.bimos.de



Basic

9150E

9151E

9152E

9130

9133

9131

9140

9141

Montage- und Bedienungsanleitung
Assembly and operating instructions

bimos



A

Seite 4-9



E

Seite 16-17



B

Seite 10-11



F

Seite 18



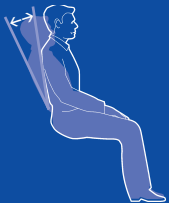
C

Seite 12-13



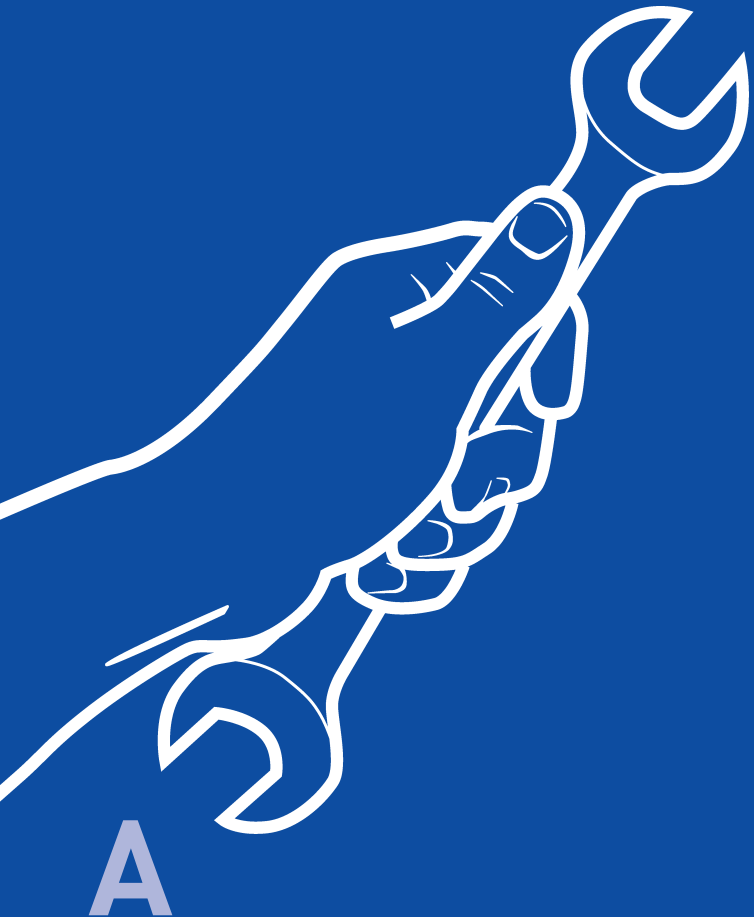
G

Seite 19

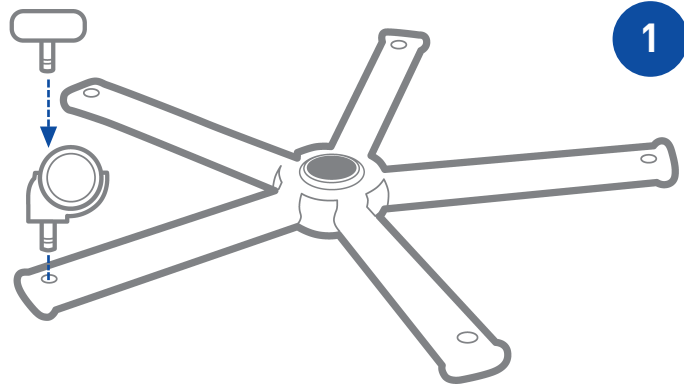


D

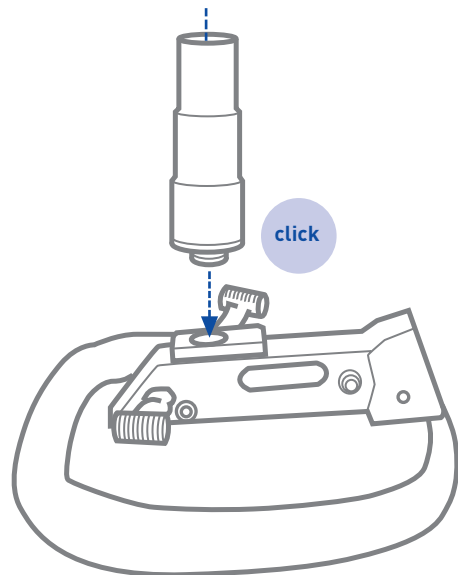
Seite 14-15



A

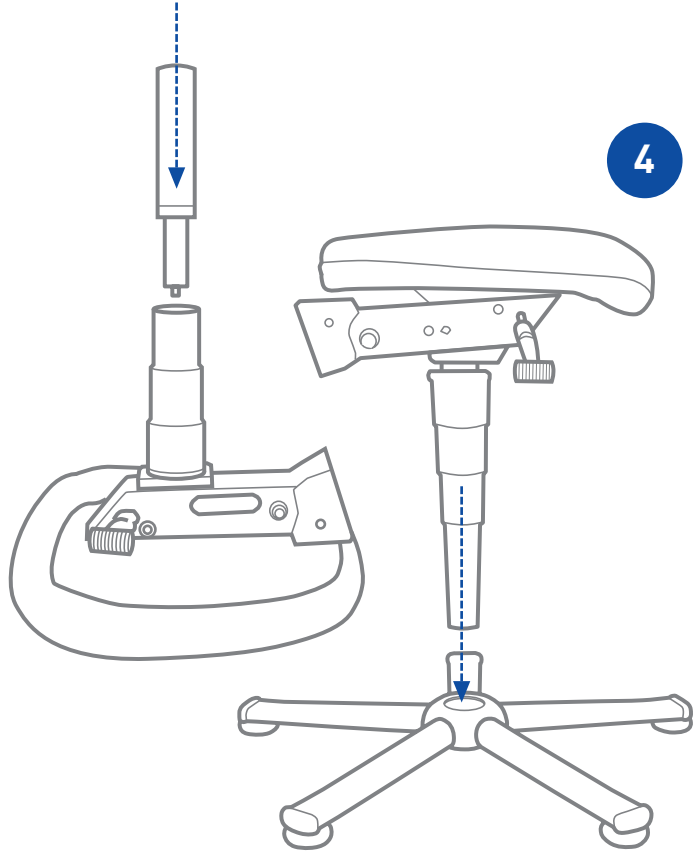


1

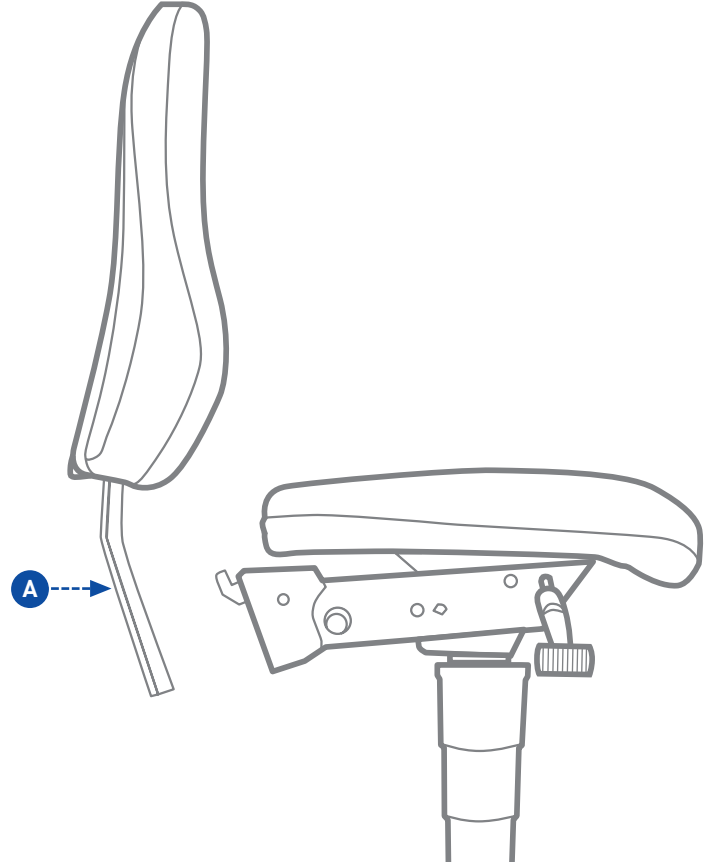


2

3

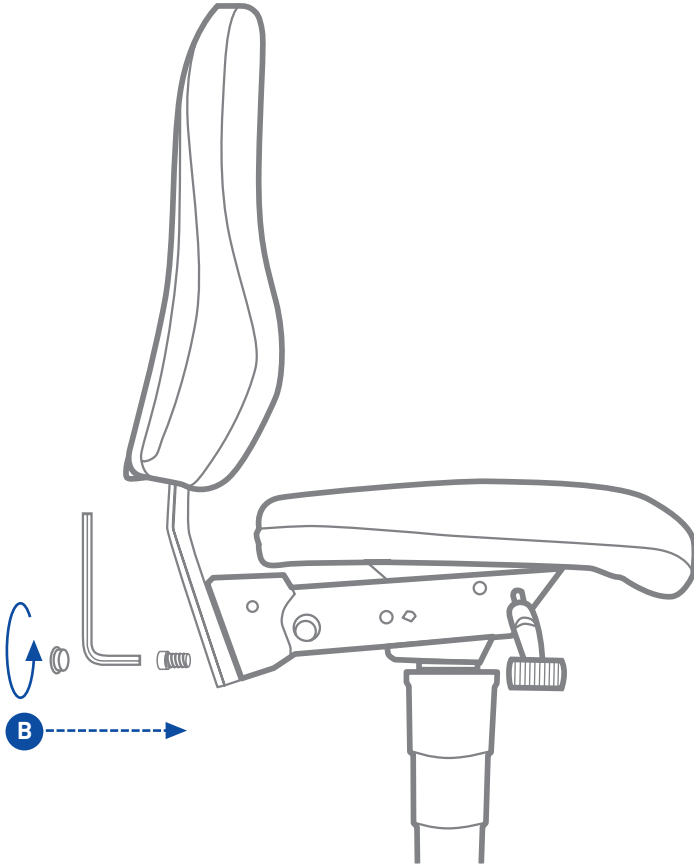


4



5

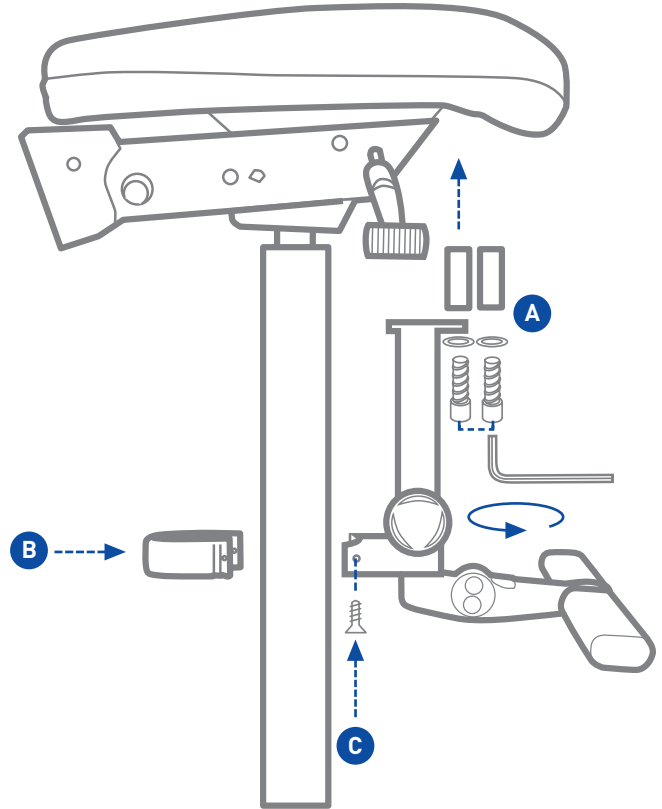
6



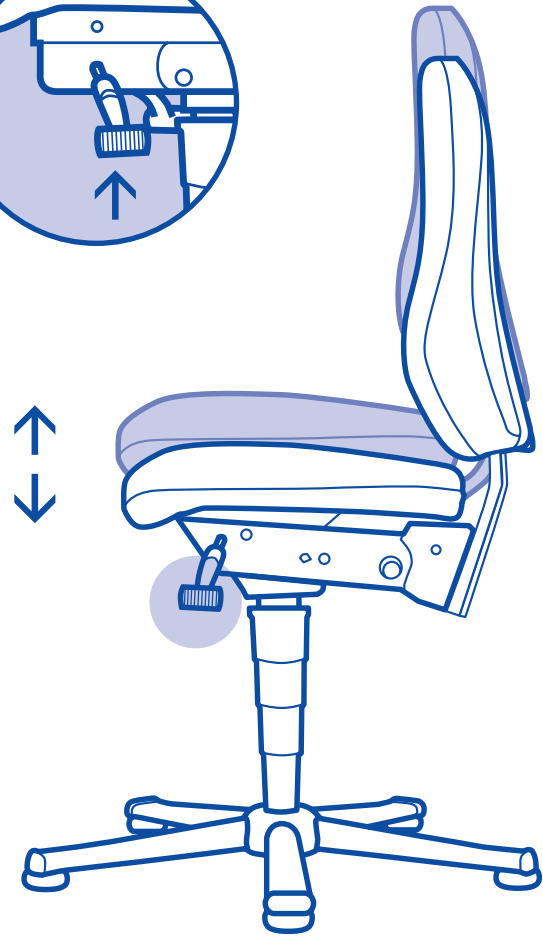
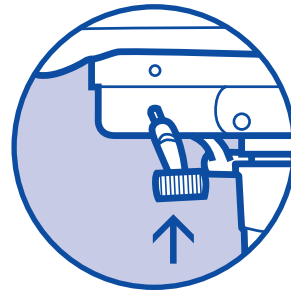
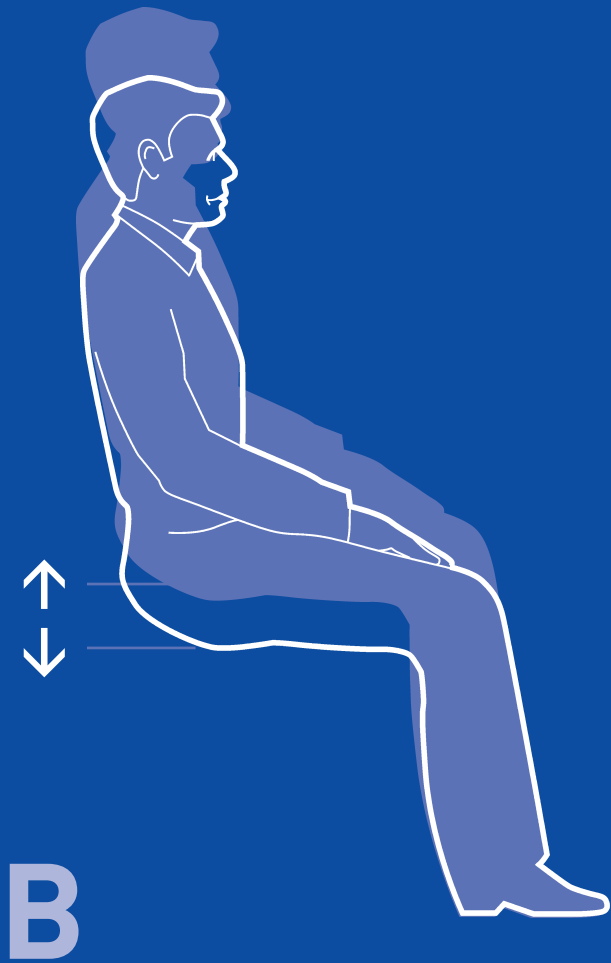
8

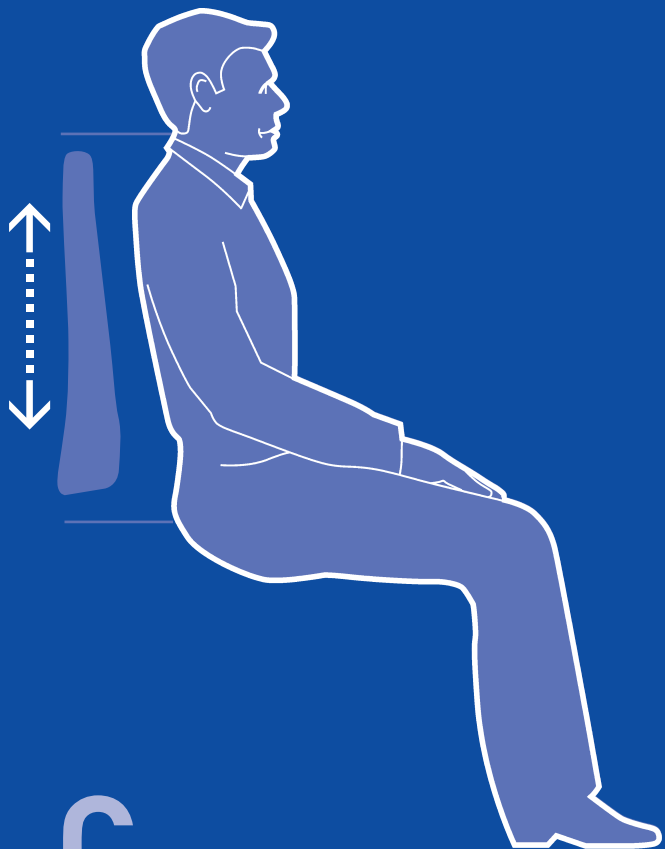
Typ 9152E
Typ 9131
Typ 9141

7

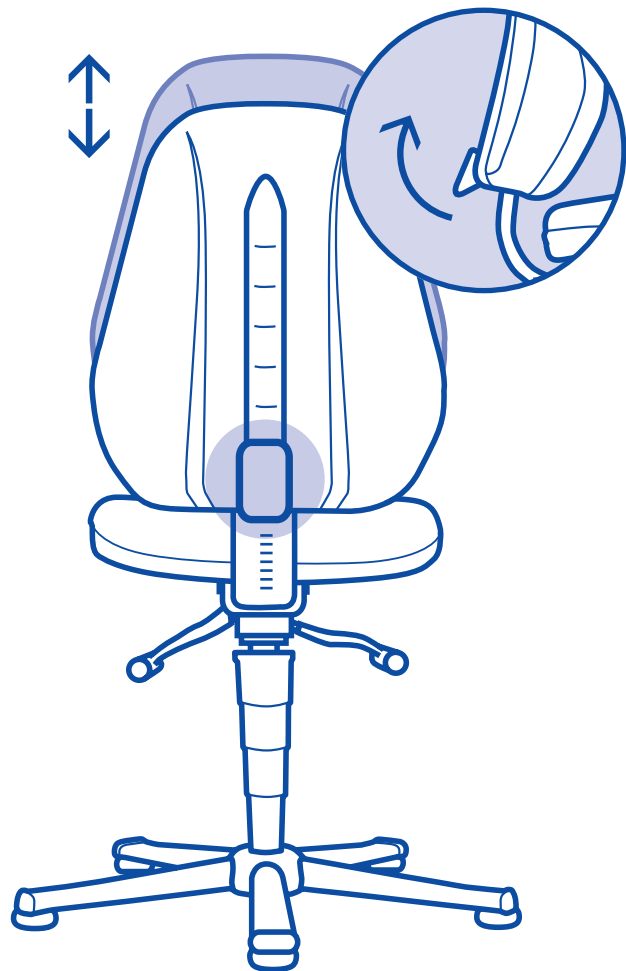


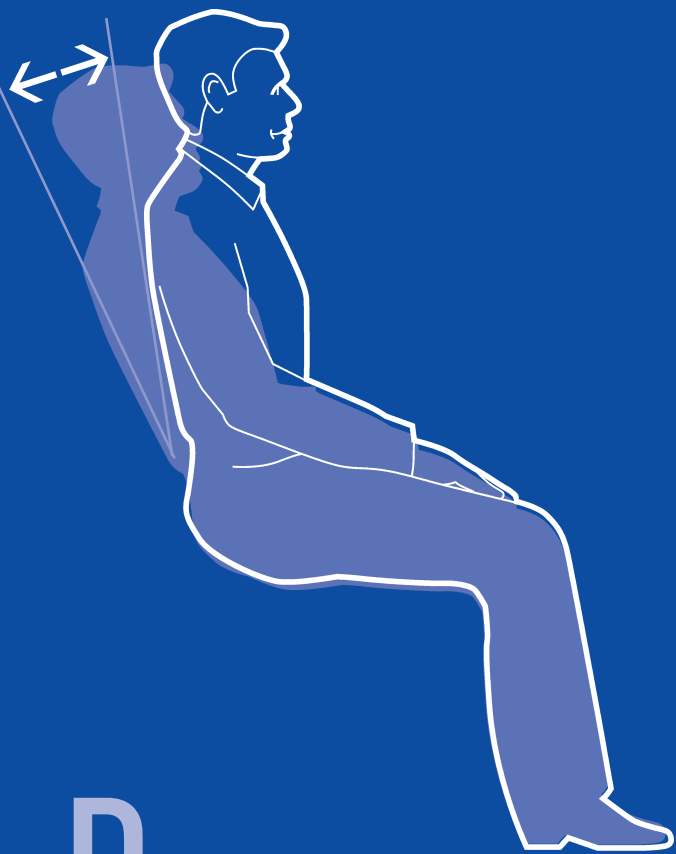
9



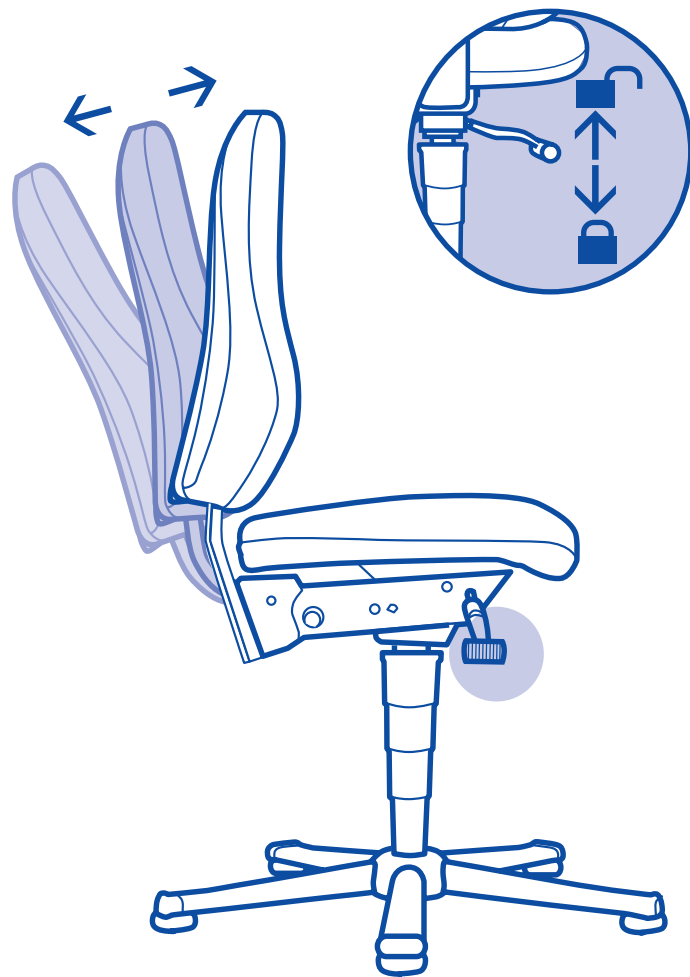


C

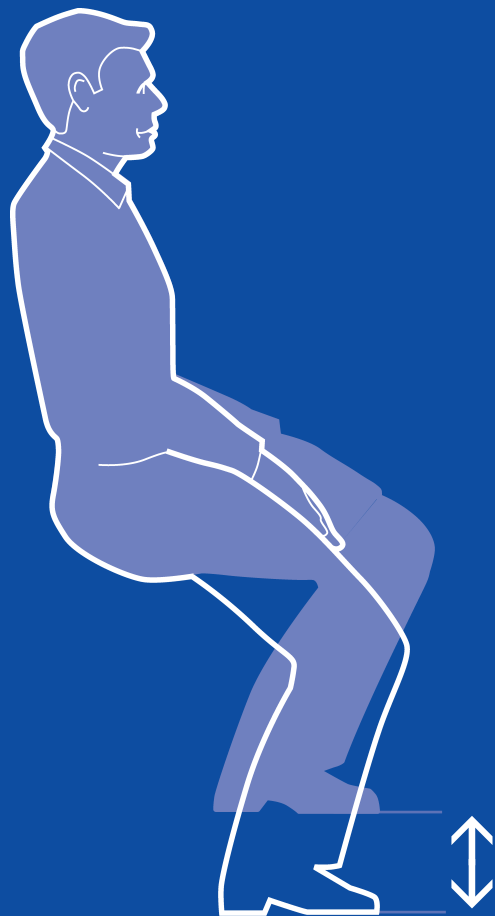




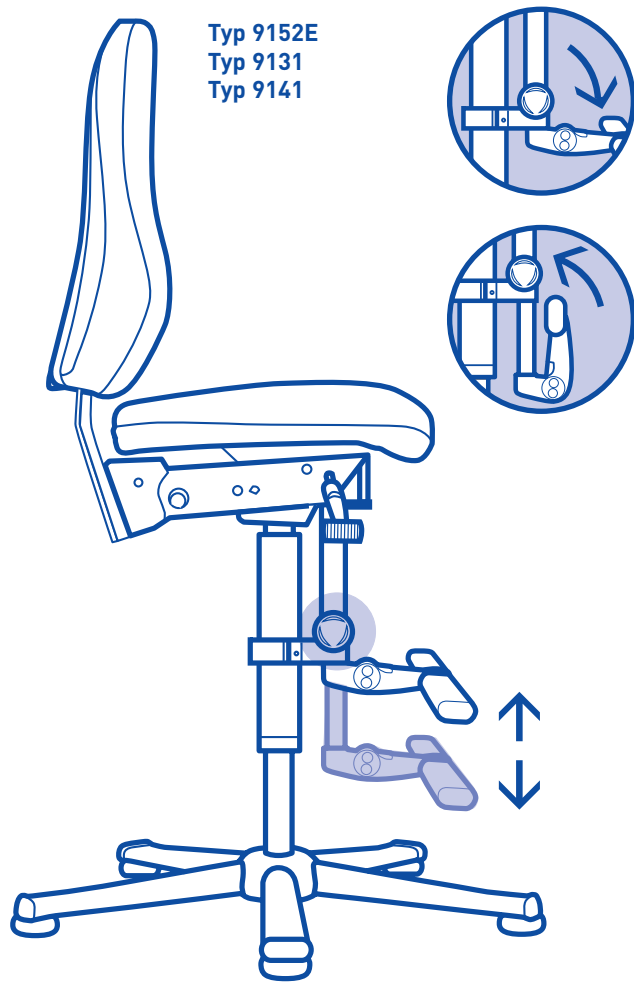
D



E



Typ 9152E
Typ 9131
Typ 9141



F



G



www.bimos.de/cleaning.html

DIN
68877



Garantie
5
Jahre

Basic



9130-4523



9140-2571



9141-2571



9150E-9801



9151E-9801



9152E-2571



bimos Produktion



bimos ESD



bimos Labor



bimos Reinraum

A passion for chairs



www.interstuhl.de



www.bimos.de



www.prosedia.de