



**ZIEGLER**  
Ergonomie GmbH

Postweg 15, 73084 Salach  
Telefon 0 71 62 / 94 71 67 - 0  
Fax 0 71 62 / 94 71 67 - 9  
mail@ziegler-ergonomie.de  
www.ziegler-ergonomie.de

**bimos** – eine Marke der

Interstuhl Büromöbel GmbH & Co. KG  
Brühlstraße 21  
D 72469 Meßstetten-Tieringen  
Telefon: 0 74 36-8 71-0  
Telefax: 0 74 36-8 71-359  
info@bimos.de  
www.bimos.de

Ident.-Nr. 00032384

[www.bimos.de](http://www.bimos.de)

# Hocker

9467/E/H/L/R

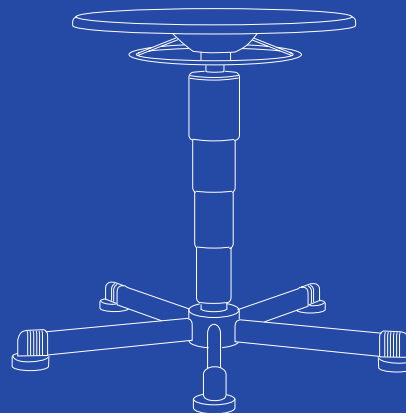
9468/E/H/L/R

9469/E/H/L/R

9457/L/R

9458/L/R

9459/L/R



Montage- und Bedienungsanleitung  
Assembly and operating instructions

**bimos**



**A**

Seite 4-7

---



**E**

Seite 13

---



**B**

Seite 8-9

---



**C**

Seite 10-11

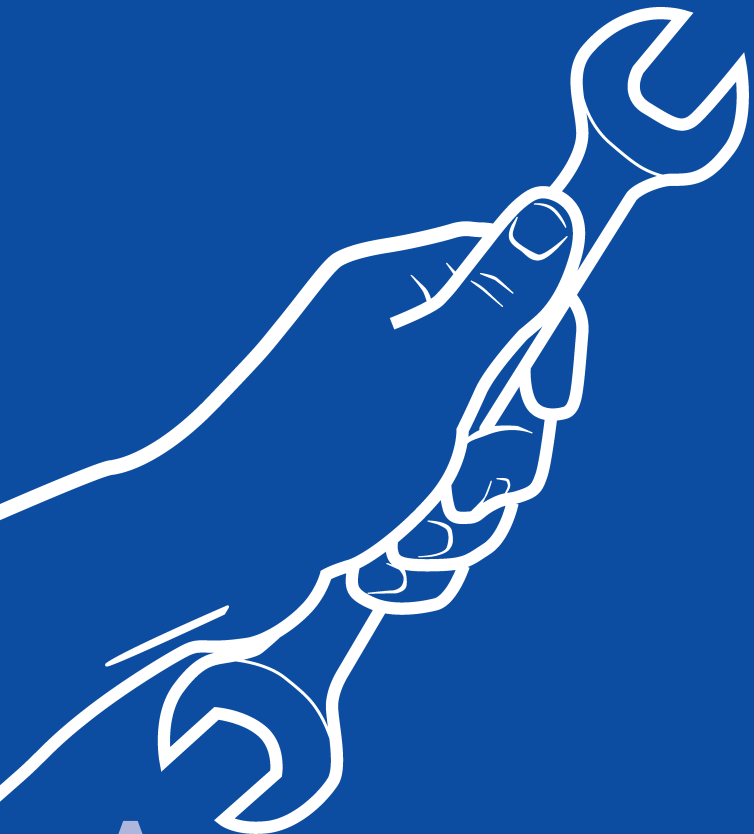
---



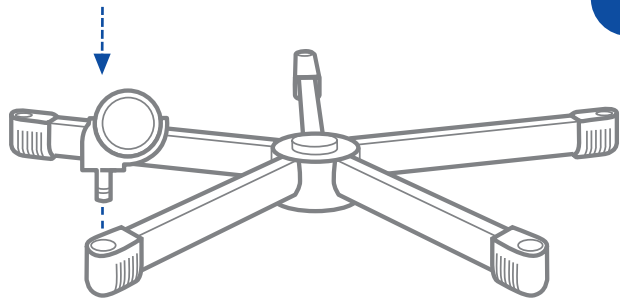
**D**

Seite 12

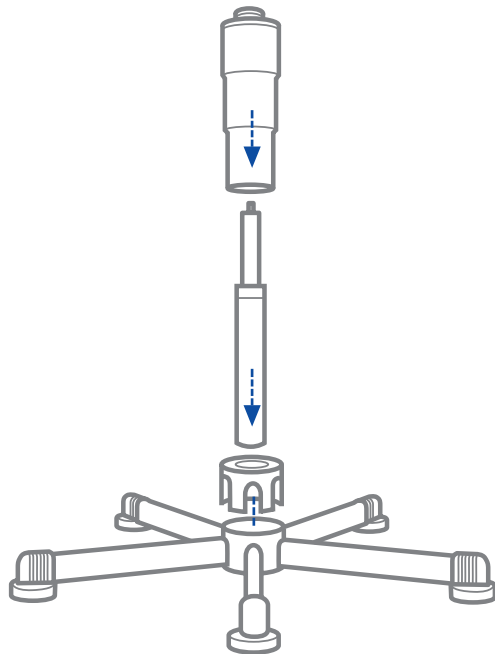
---



A

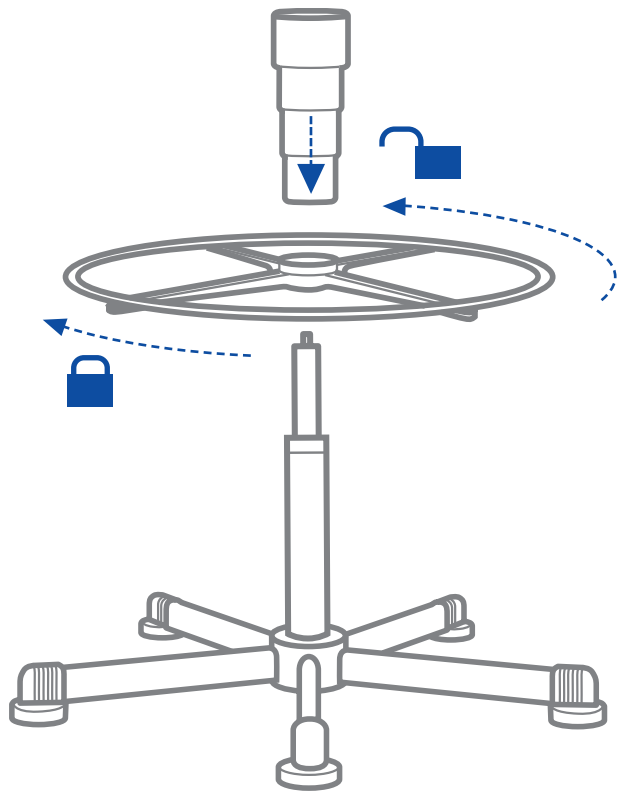


2



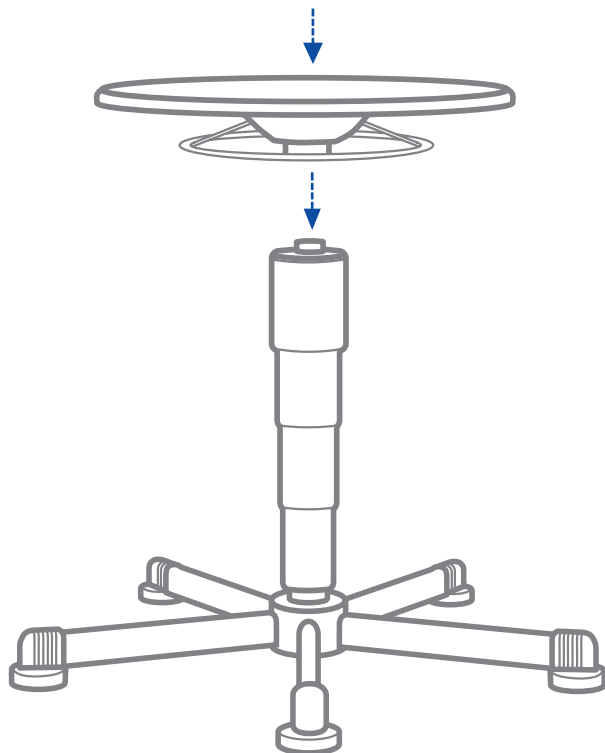
3

Typ 9469/E/H/L/R  
Typ 9459/L/R

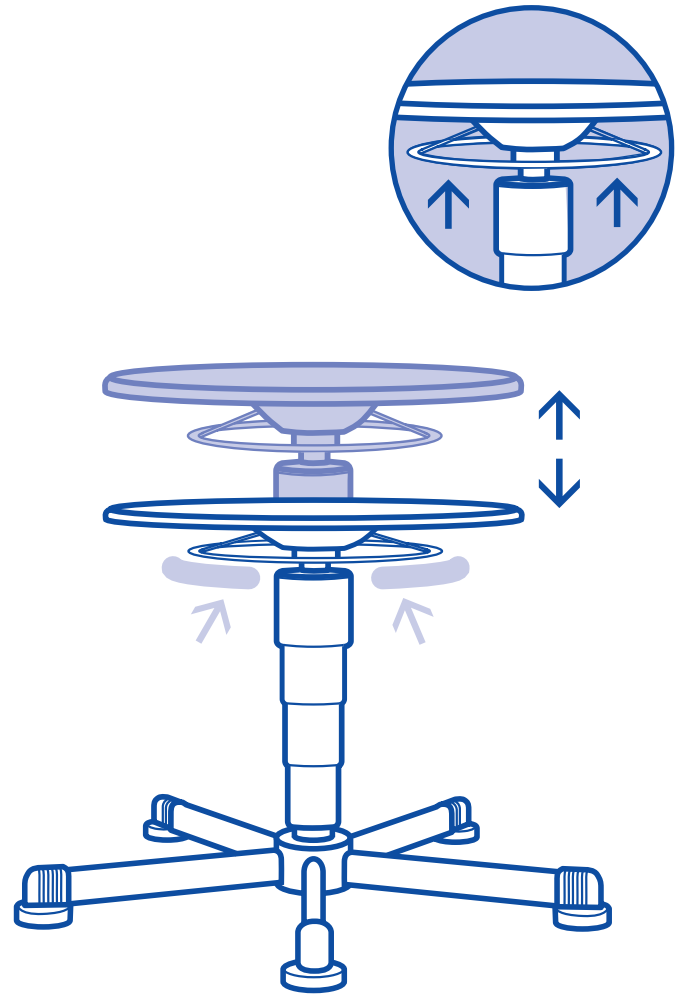
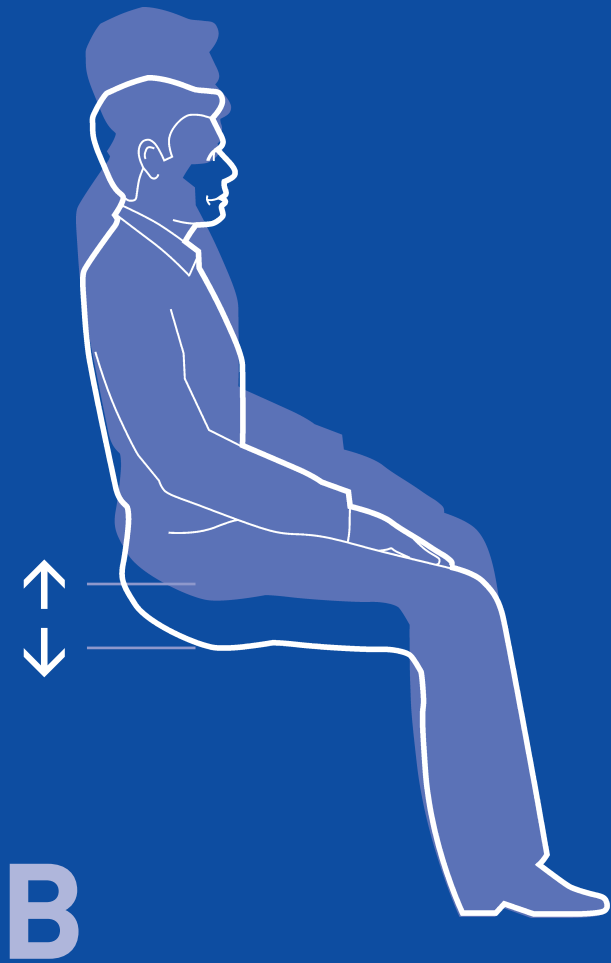


6

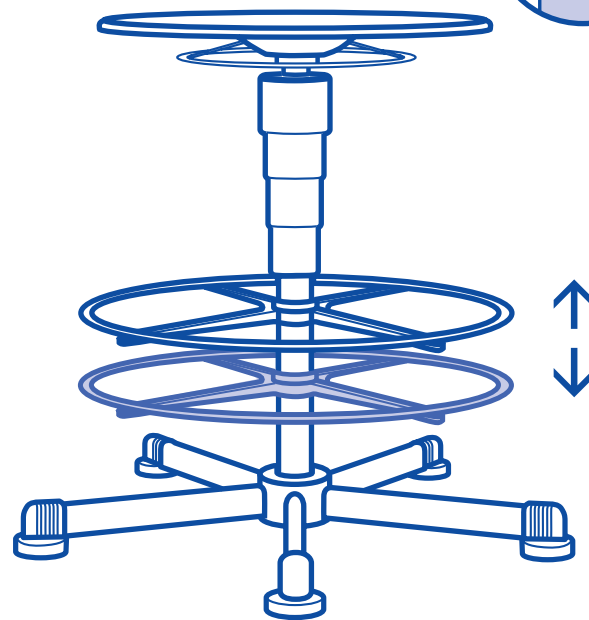
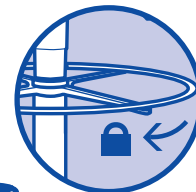
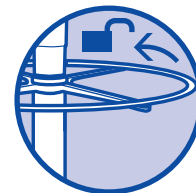
4



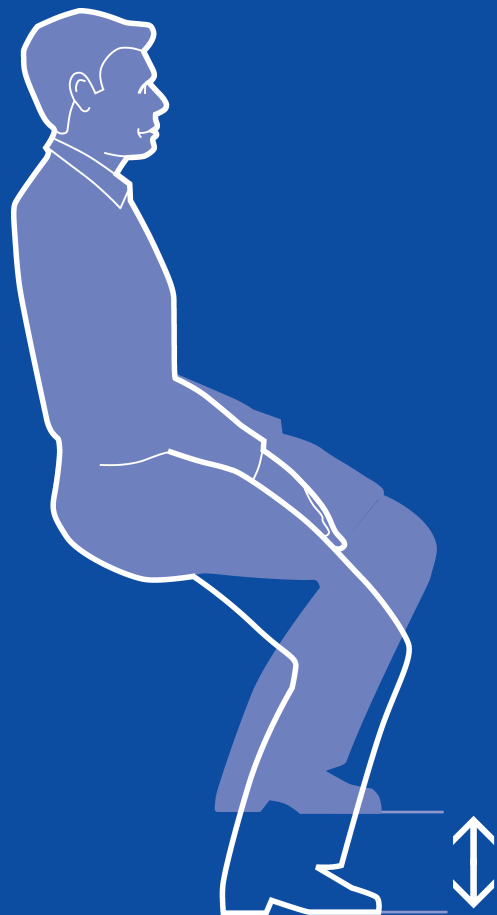
7



Typ 9469/E/H/L/R  
Typ 9459/L/R



C



D



E



[www.bimos.de/cleaning.html](http://www.bimos.de/cleaning.html)

**DIN**  
68877



Garantie  
**5**  
Jahre



**bimos Produktion**



**bimos ESD**



**bimos Labor**



**bimos Reinraum**

# A passion for chairs



[www.interstuhl.de](http://www.interstuhl.de)



[www.bimos.de](http://www.bimos.de)



[www.prosedia.de](http://www.prosedia.de)