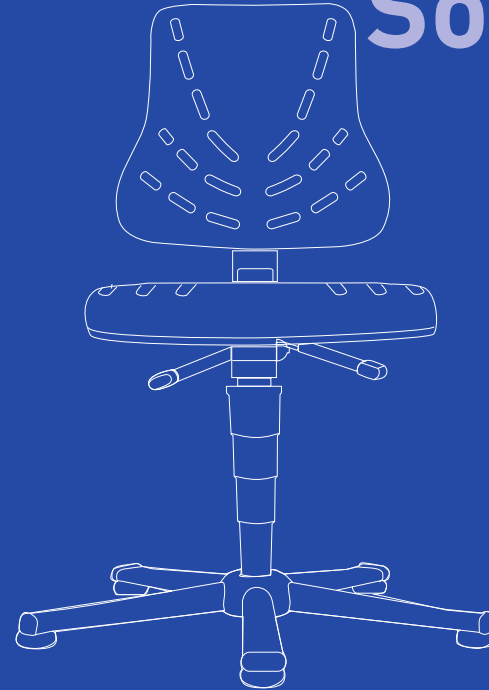


Solitec

9203
9208
9213



Ident.-Nr. 00032235

bimos – eine Marke der

Interstuhl Büromöbel GmbH & Co. KG
Brühlstraße 21
D 72469 Meßstetten-Tieringen
Telefon: 0 74 36-871-0
Telefax: 0 74 36-871-359
info@bimos.de
www.bimos.de

www.bimos.de

Montage- und Bedienungsanleitung
Assembly and operating instructions

bimos



A

Seite 4-9



E

Seite 16-17



B

Seite 10-11



F

Seite 18-19



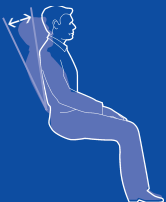
C

Seite 12-13



G

Seite 20



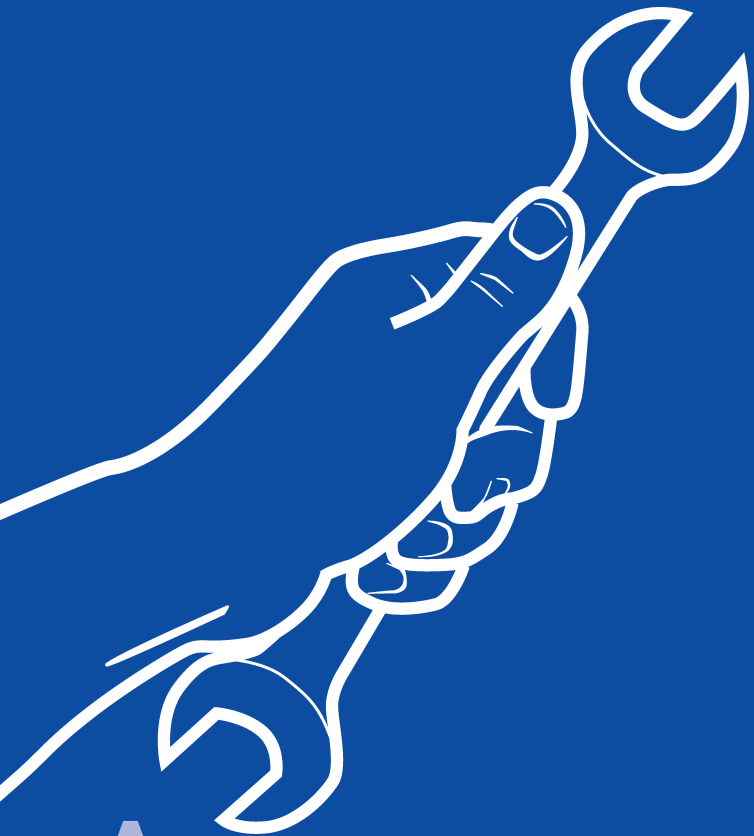
D

Seite 14-15

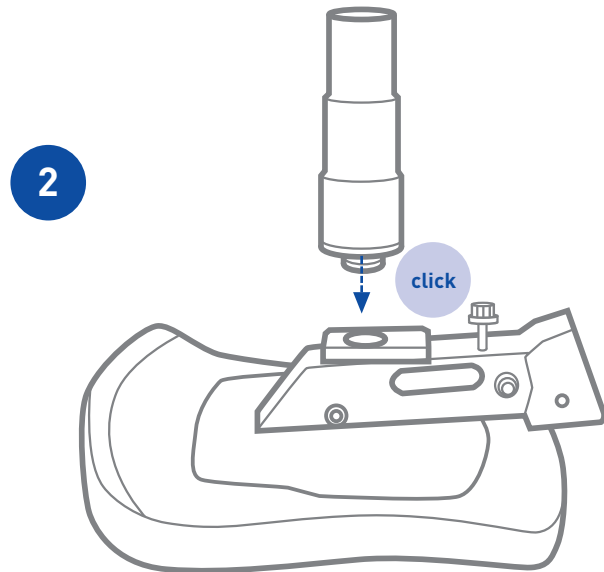
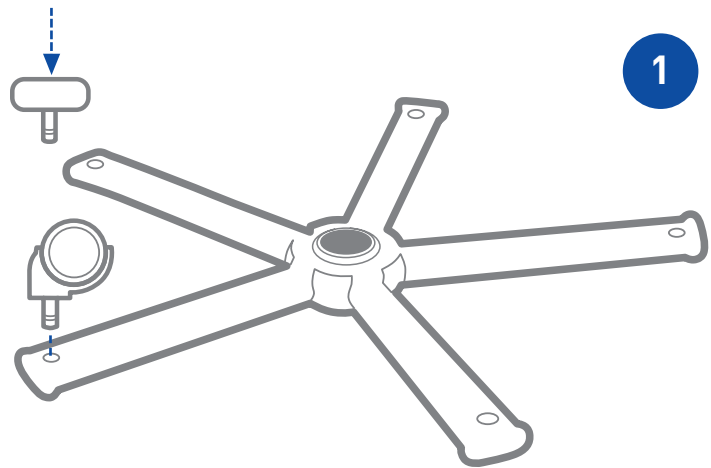


H

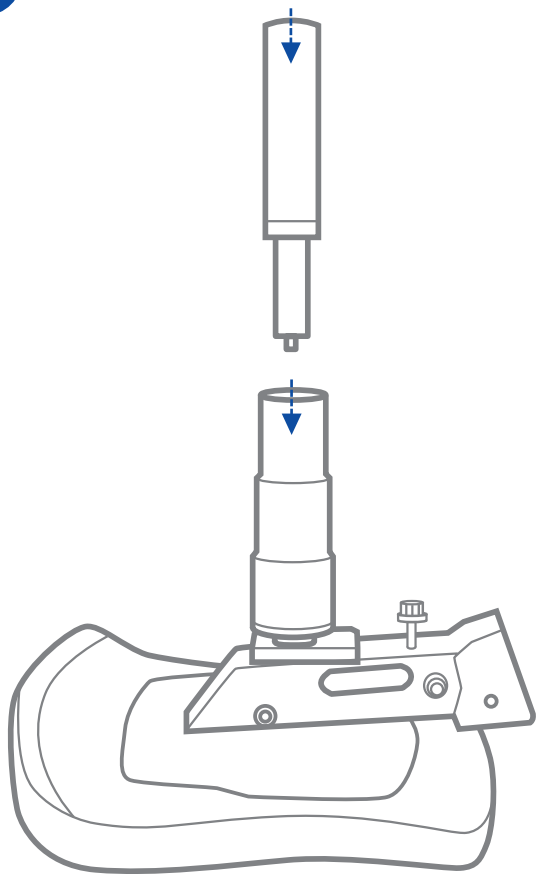
Seite 21



A

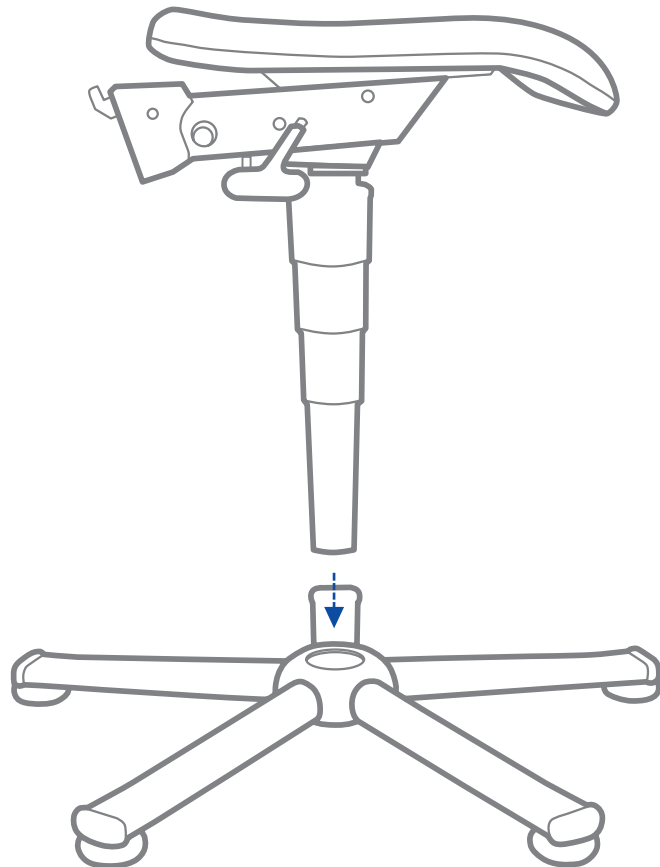


3



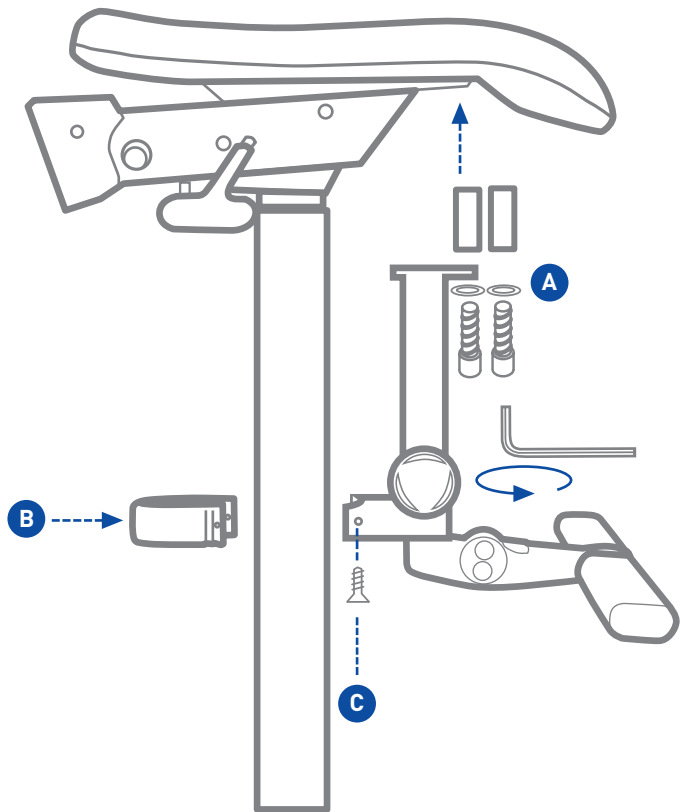
6

4

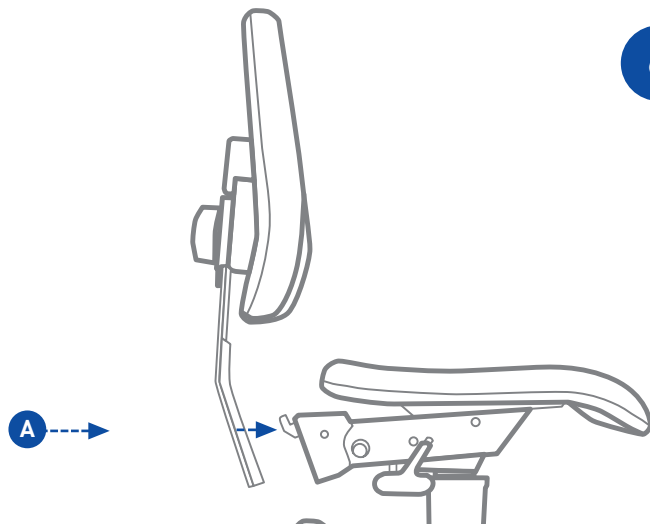


7

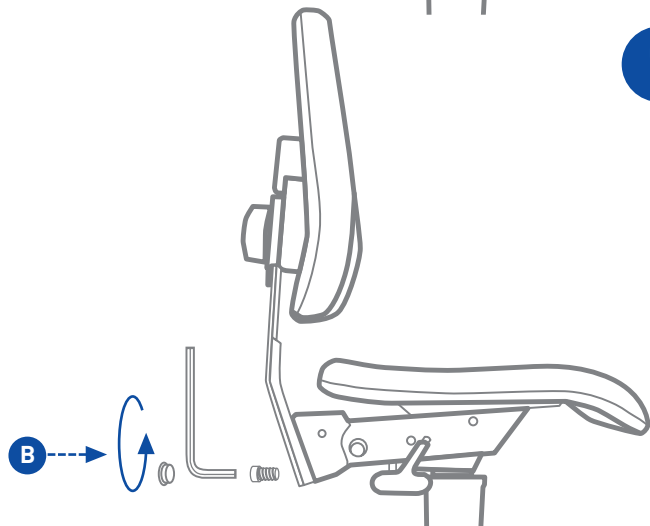
5

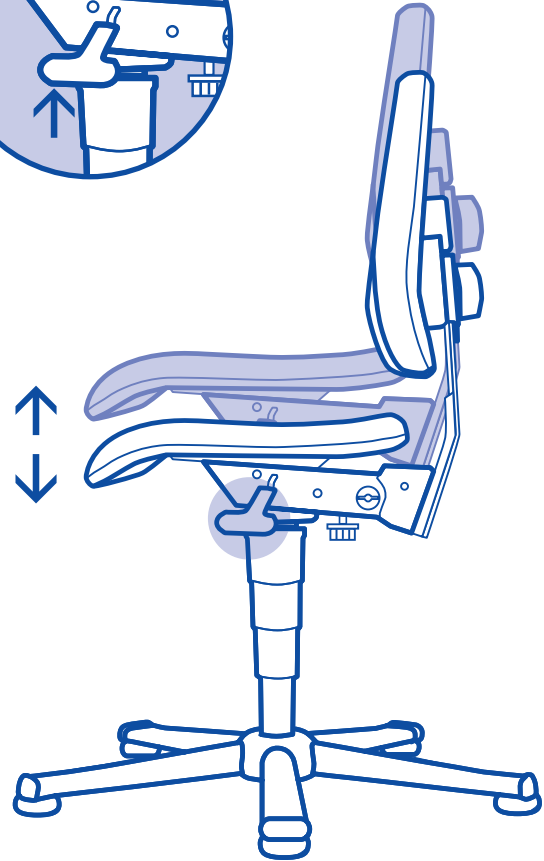
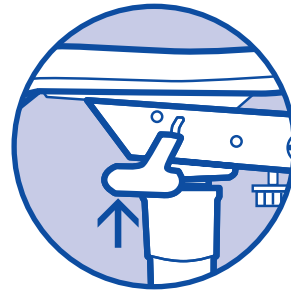
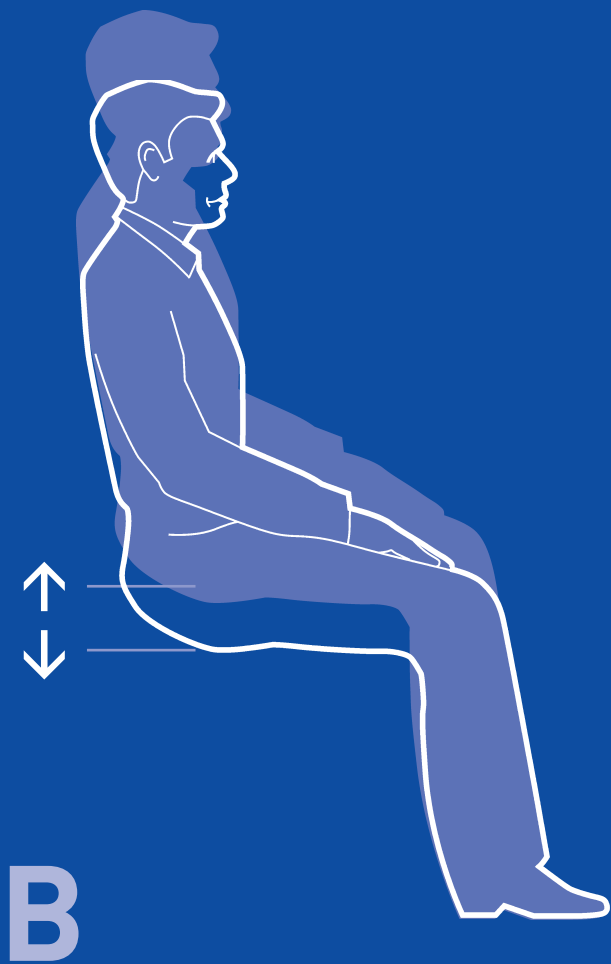


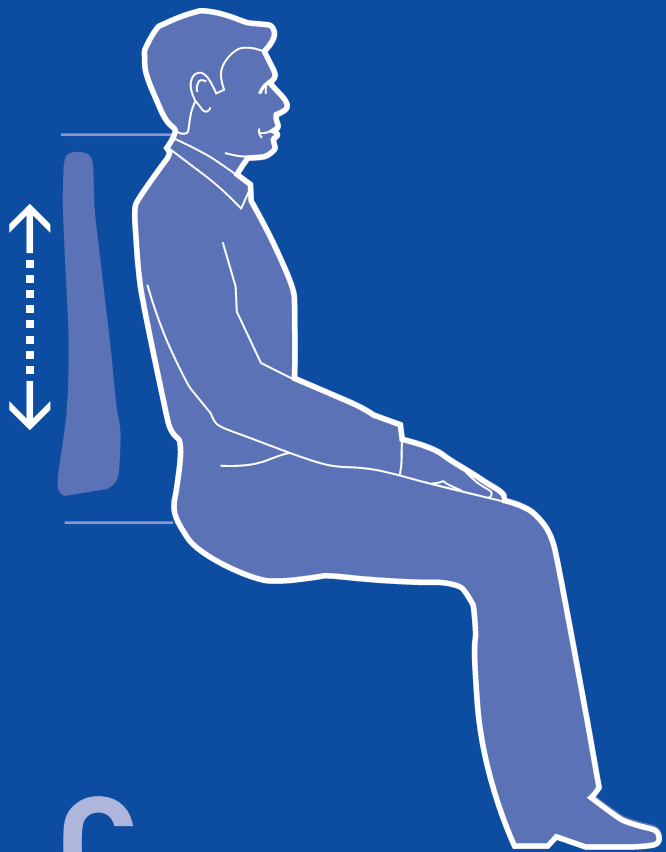
6



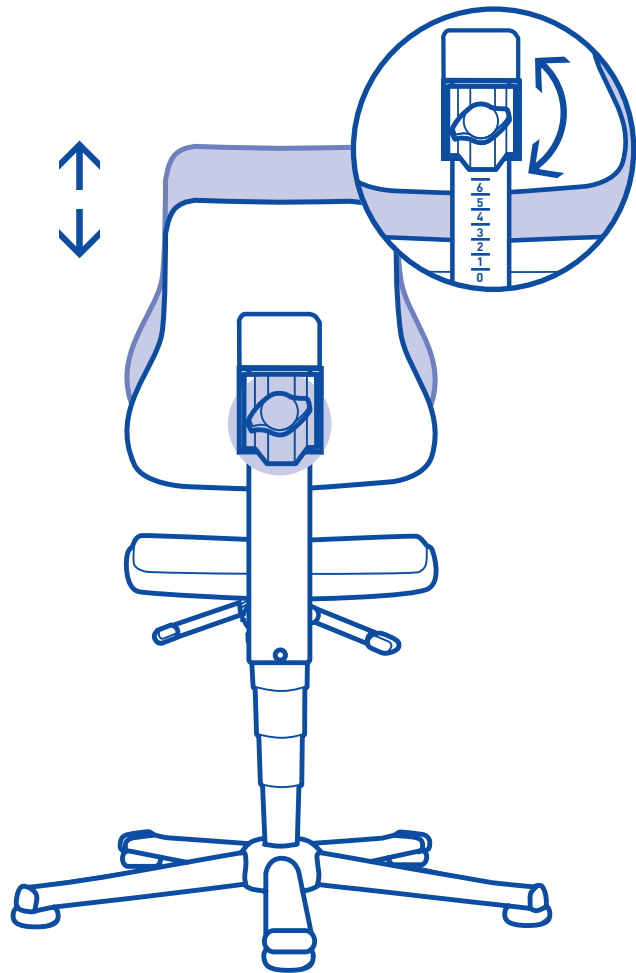
7

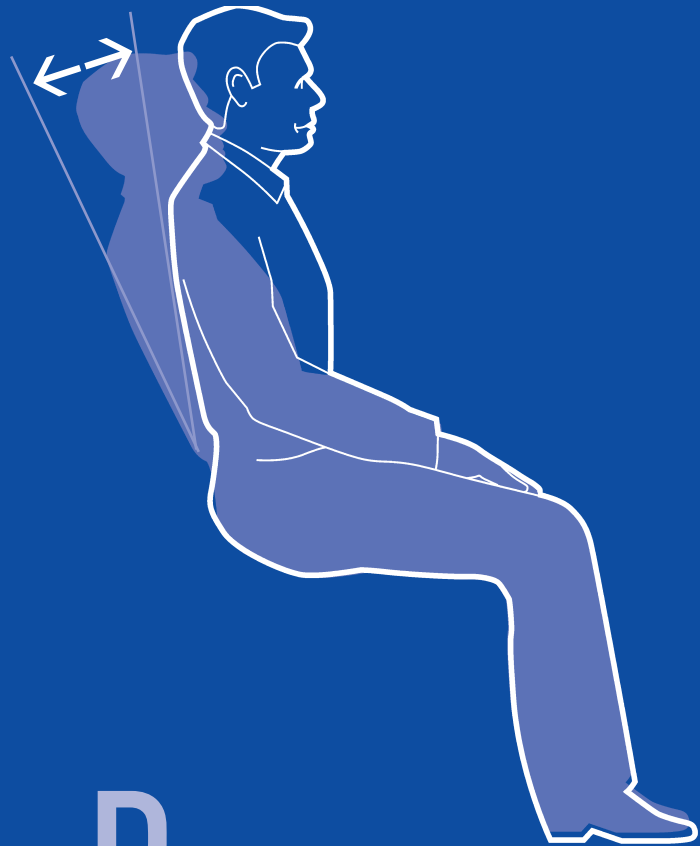




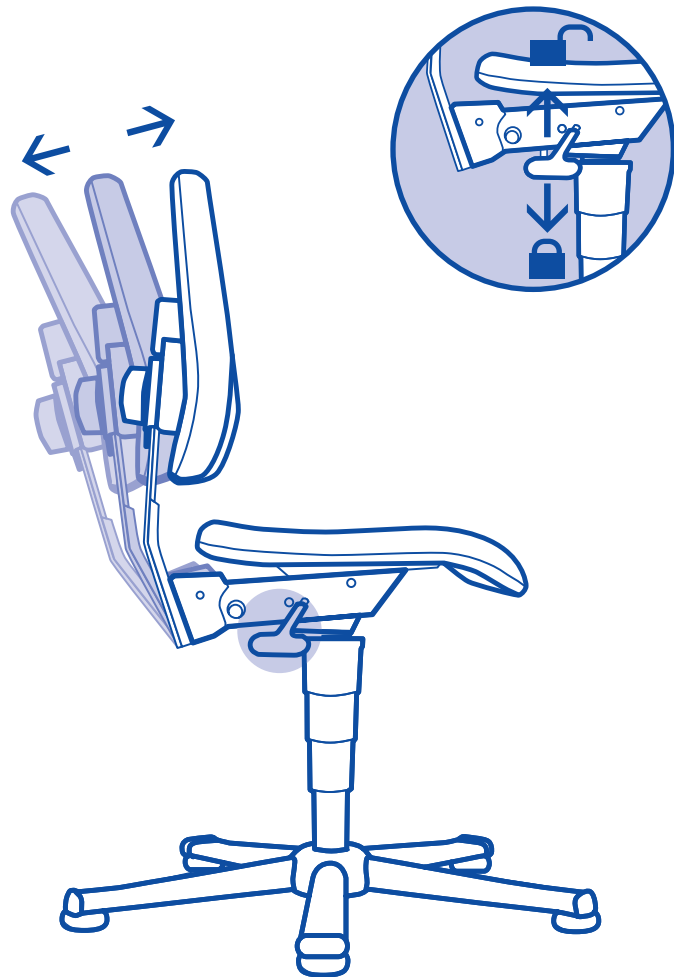


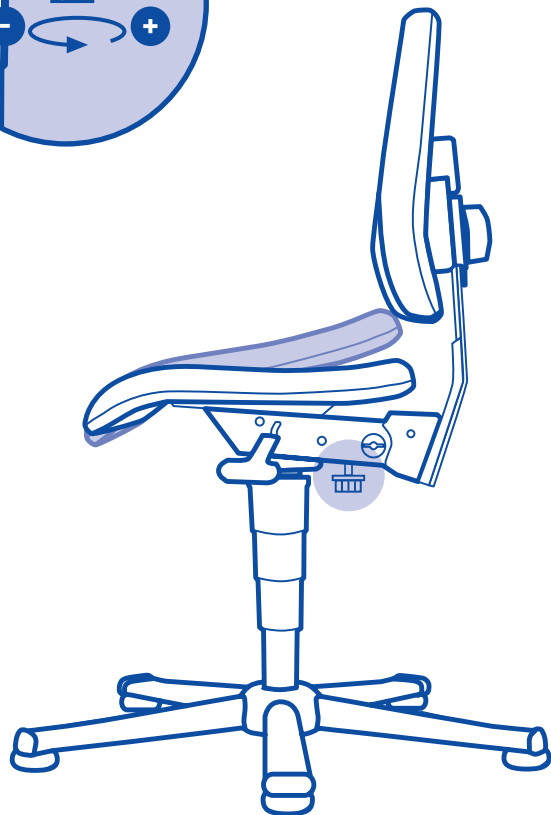
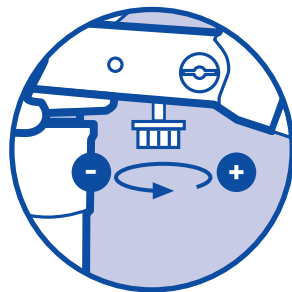
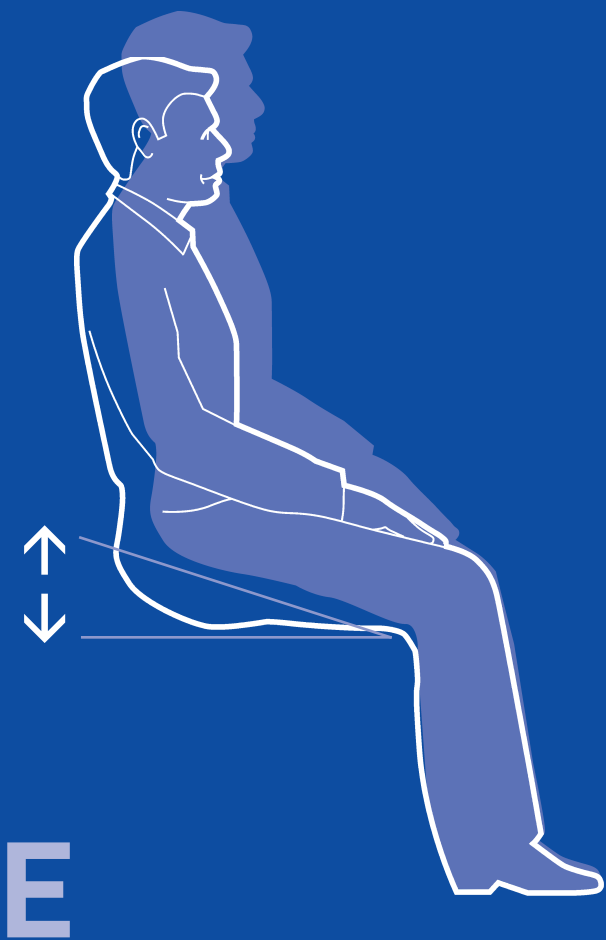
C



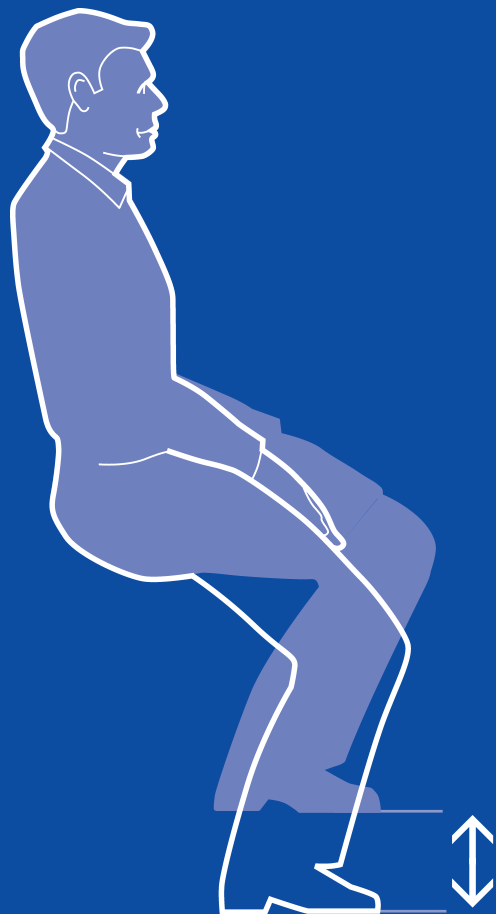
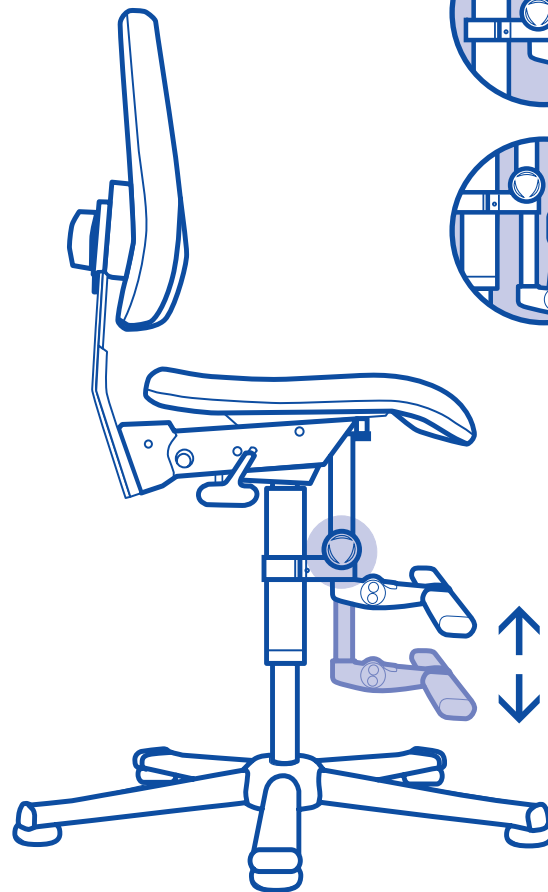
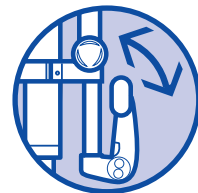
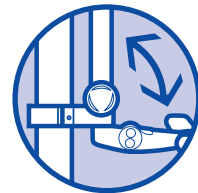


D





Typ 9213



F

G



H



www.bimos.de/cleaning.html

DIN
68877



Garantie
5
Jahre



bimos Produktion



bimos ESD



bimos Labor



bimos Reinraum

A passion for chairs



www.interstuhl.de



www.bimos.de



www.prosedia.de