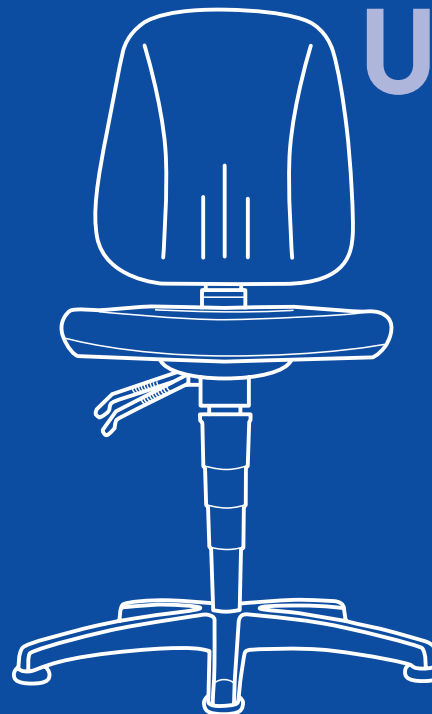


**bimos** – eine Marke der

Interstuhl Büromöbel GmbH & Co. KG  
Brühlstraße 21  
D 72469 Meßstetten-Tieringen  
Telefon: 0 74 36-871-0  
Telefax: 0 74 36-871-359  
info@bimos.de  
www.bimos.de

Ident.-Nr. 00032237



# Unitec

9650

9653

9651

9650E

9653E

9651E

[www.bimos.de](http://www.bimos.de)

Montage- und Bedienungsanleitung  
Assembly and operating instructions

**bimos**



**A**

Seite 4/9



**E**

Seite 16/17



**B**

Seite 10/11



**F**

Seite 18



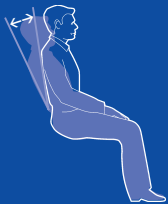
**C**

Seite 12/13



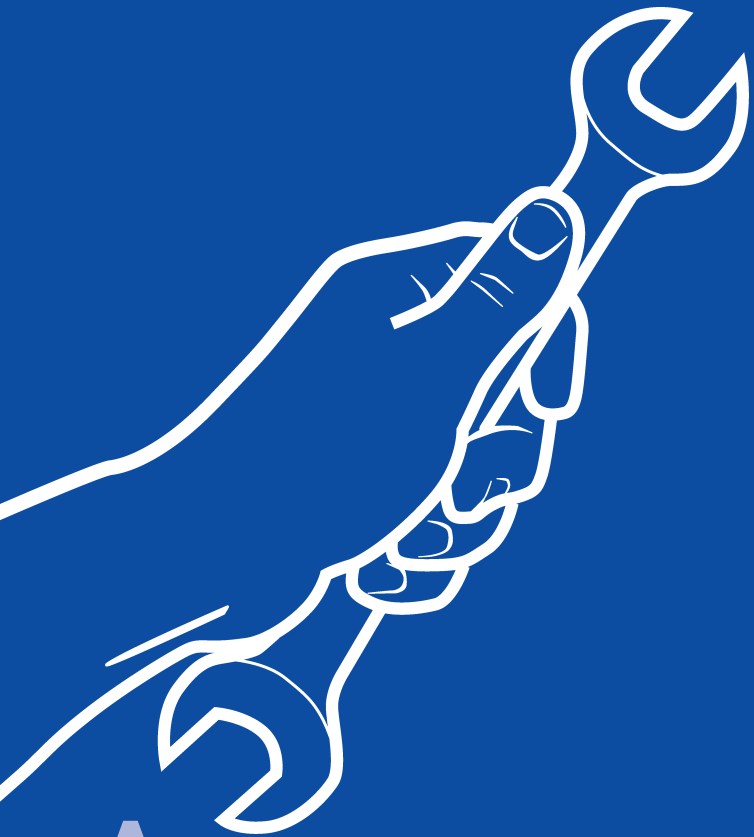
**G**

Seite 19

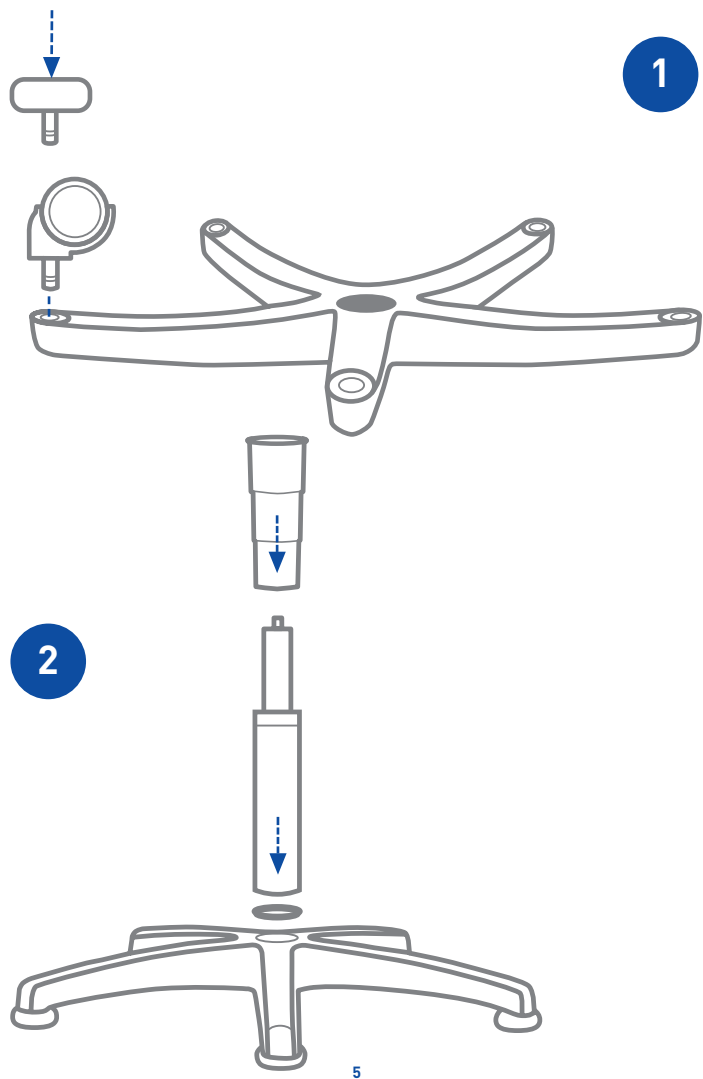


**D**

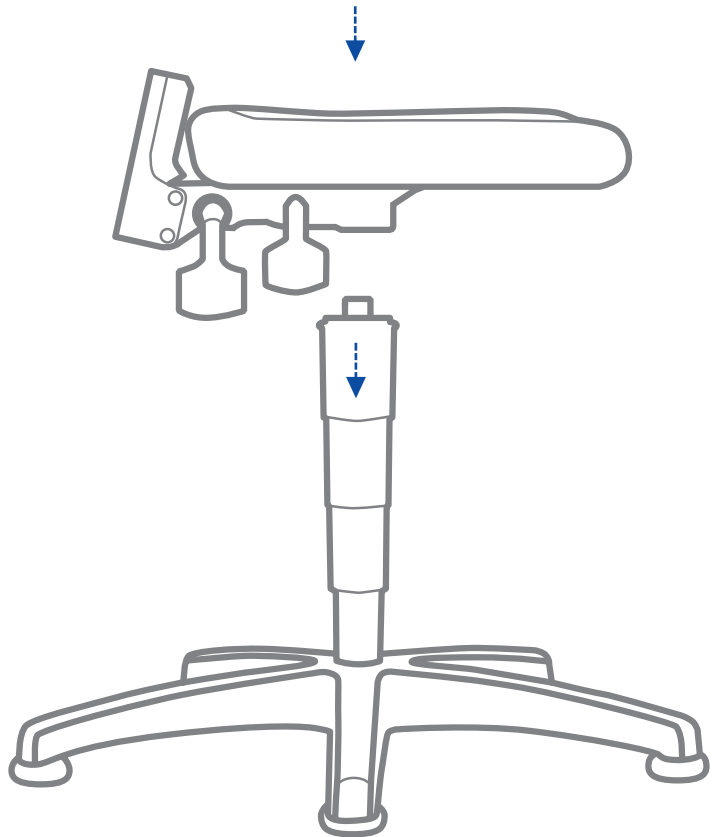
Seite 14/15



A



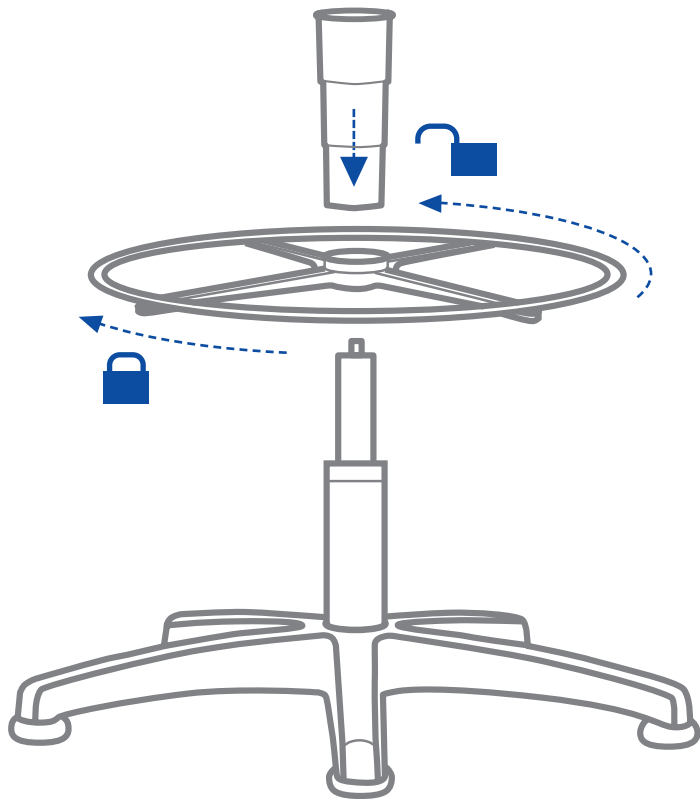
3



6

Typ 9651  
Typ 9651E

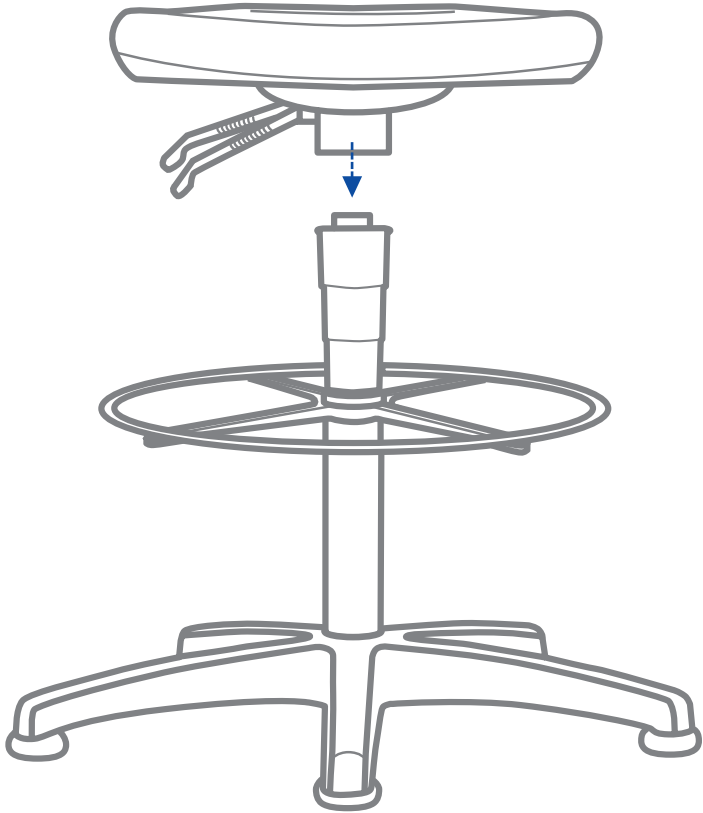
4



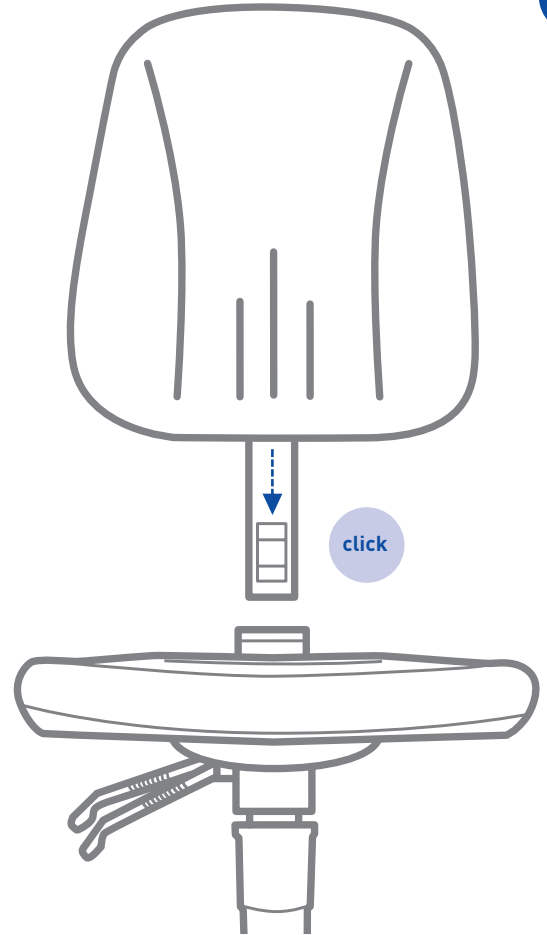
7

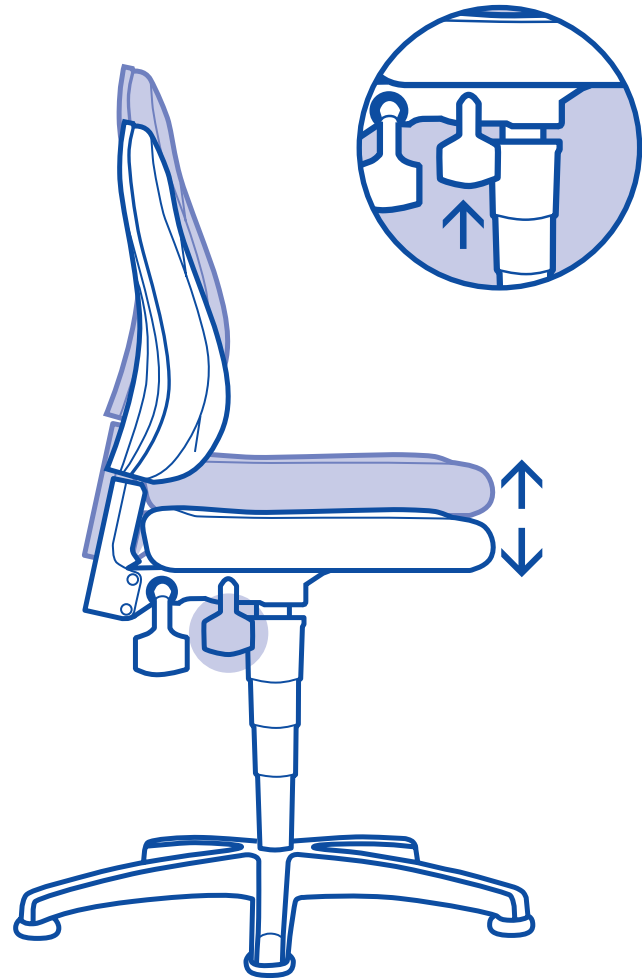
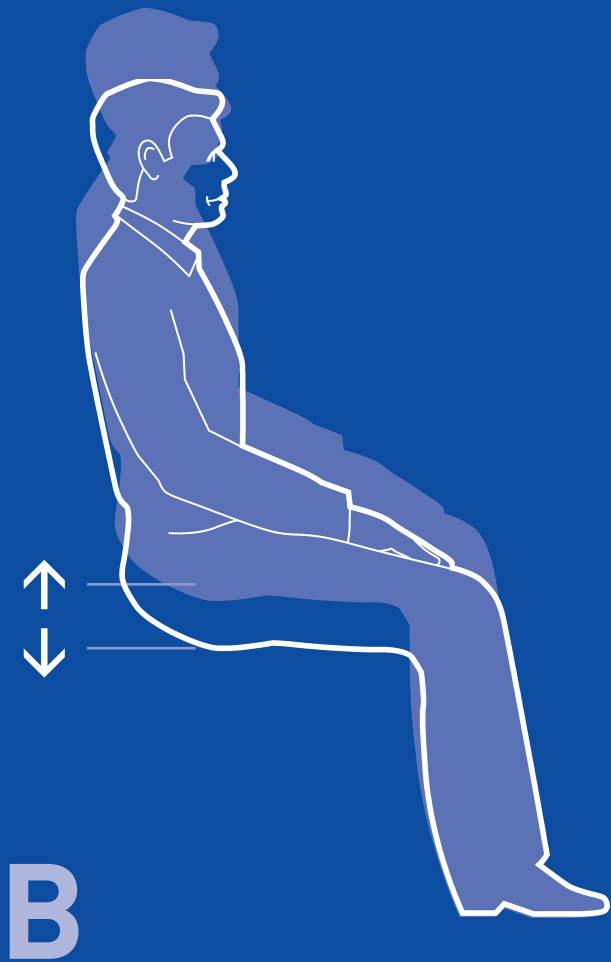
5

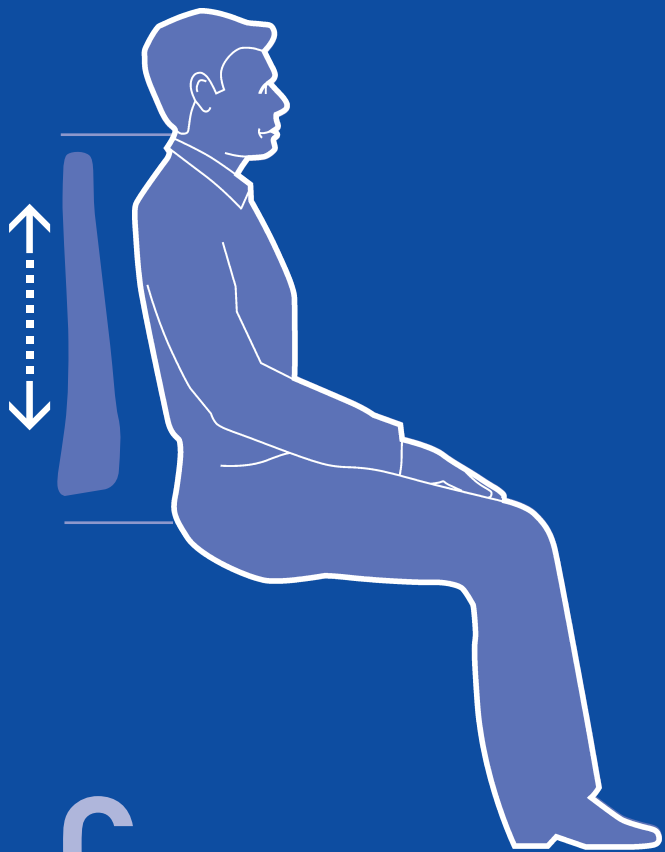
Typ 9651  
Typ 9651E



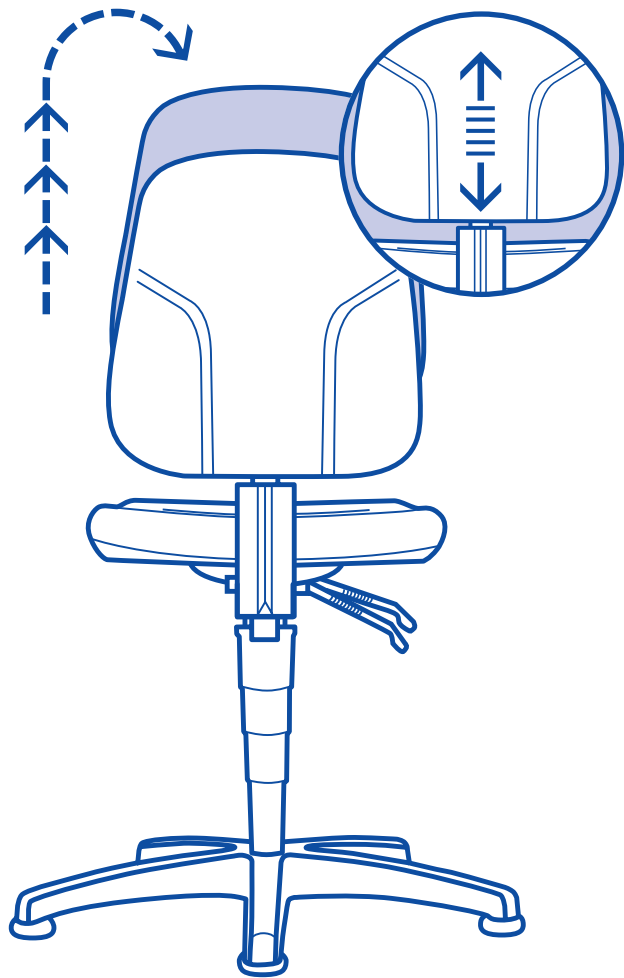
6

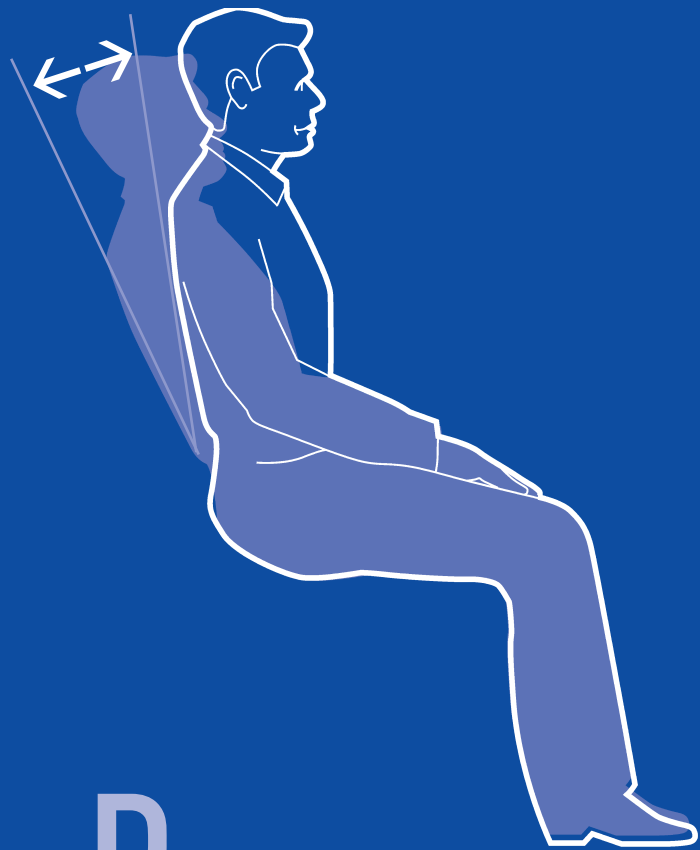




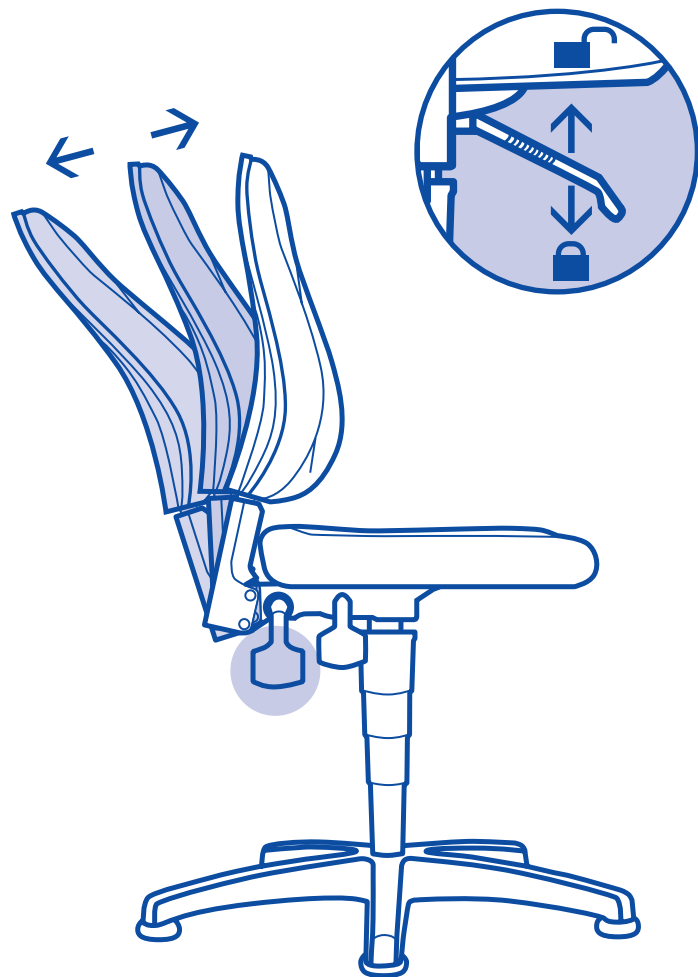


C



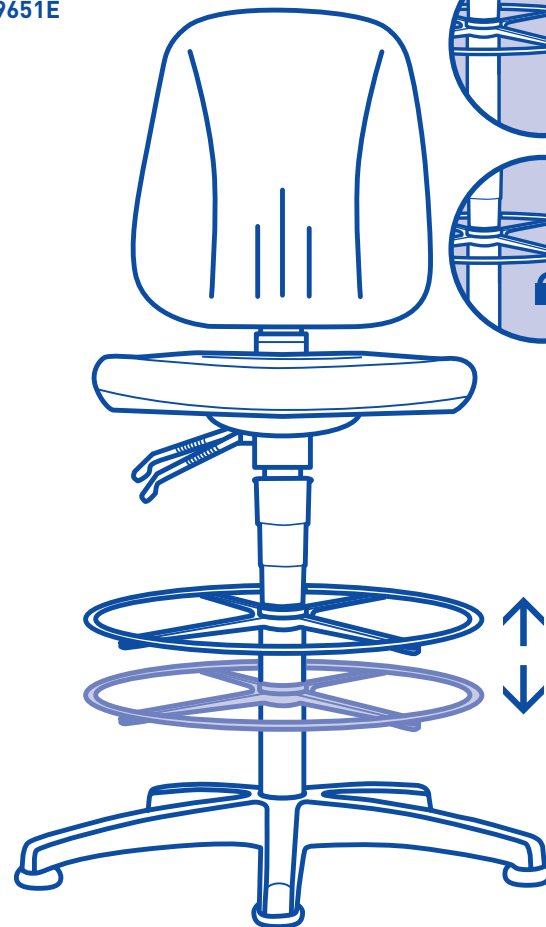
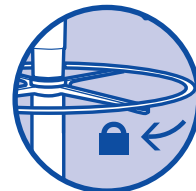
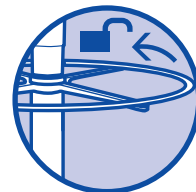


D





Typ 9651  
Typ 9651E



E

F



G



[www.bimos.de/cleaning.html](http://www.bimos.de/cleaning.html)

DIN  
68877



Garantie  
**5**  
Jahre



9650-3000



9653-1101



9651-2000



9650E-2571



9653E-2571



9651E-2571



**bimos Produktion**



**bimos ESD**



**bimos Labor**



**bimos Reinraum**

# A passion for chairs



[www.interstuhl.de](http://www.interstuhl.de)



[www.bimos.de](http://www.bimos.de)



[www.prosedia.de](http://www.prosedia.de)